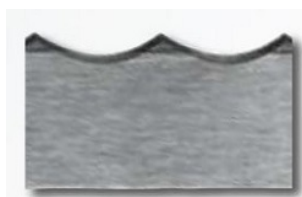




MAQUINARIA ALIMENTACIÓN



CATÁLOGO

2019
2020



MAQUINARIA PARA ALIMENTACIÓN

Desde 2015 Intecora Mobiliario aparte de realizar proyectos de Interiorismo especializados en restauración y alimentación ,somos creadores de mobiliario de sección y utillaje.

Proporcionamos a nuestros clientes utensilios destinados a la elaboración de productos de alimentación.

Desde un cuchillo para preparar la carne,hasta las pinzas de panadería.

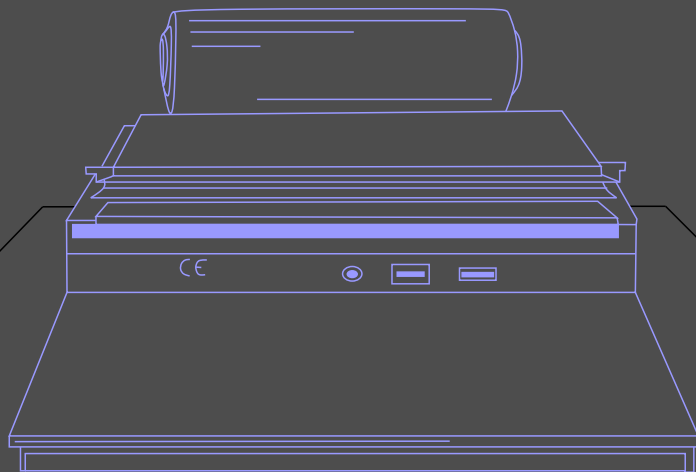
Nos caracterizamos por realizar el pedido correspondiente y hacer entrega del mismo en su tienda o negocio ,en el mejor plazo posible y siendo supervisado por el encargado de postventa.

Trabajamos con cadenas como Spar,Unilever,Coviran Cepsa o Canariensis.

También tenemos un catálogo especializado en Maquinaria y de Uniformidad para distintos sectores que podrán conseguirlo en nuestra página web.

www.intecora.com

No dude en consultarnos y no se arrepentirá.



CORTE - VACÍO - SIERRAS - RETRACTILAR - PRENSAS - CUBETAS

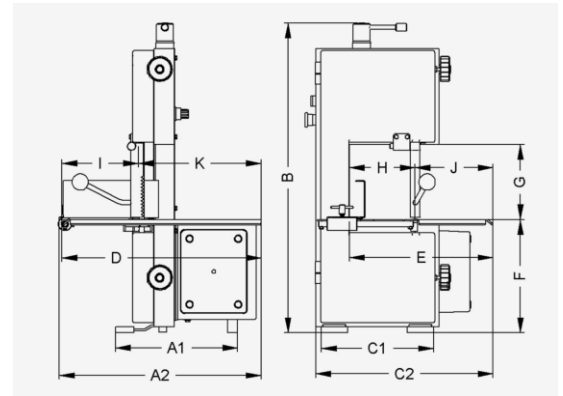
CONTACTO:

Deriman Suárez Pérez
686744369

pedidos@intecora.com

SIERRA SOBREMESA ST 200

- MODELO** ST-200
- ∅ POLEA** 200
- A1** 325
- A2** 540
- B** 825
- C1** 300
- C2** 475
- D** 530
- E** 385
- F** 300
- G** 180
- H** 175
- I** 205
- J** 210
- K** 325
- Kg.** 57
- CV./HP 3PH/1PH** 1



CINTAS DE SIERRA Y CUCHILLAS

DIMENSIONES DISPONIBLES	Concavo	Convexo	3+3DB	DB
12,5 x 0,50	✓			
16 x 0,50	✓	✓	✓	✓
20 x 0,50	✓			✓
20 x 0,60	✓			✓

Cintas de cuchilla y cuchillas dentadas, fabricadas con aceros de alta calidad, específicos para cada aplicación, para garantizar los mejores rendimientos. Diferentes configuraciones disponibles para cubrir todas las necesidades.

ENVASADORA SV

Capacidad de la bomba:

20 m³/h

Longitud barra de soldadura:

420 mm

Potencia total:

750 W

Presión vacío (máxima):

2 mbar

Dimensiones exteriores

Ancho: 625 mm

Fondo: 537 mm

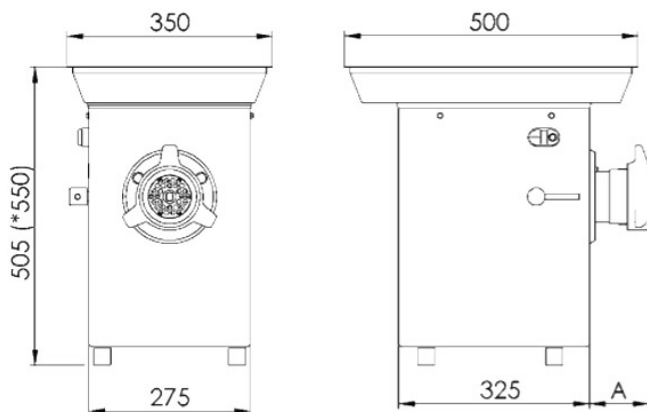
Alto: 513 mm

Peso neto: 81.1 Kg



PICADORA DE CARNE

MODELO	P-22	P-32	P-82	P-98
A	85	115	100	130
Kg.	38	39	39	40
II Cv. III	1/2	-/2	1/2	-/2
∅ mm	82.5	100	82	98
Kg/h	250/300	400/450	250/300	400/450



ENTERPRISE (P-22/32)



UNGER (P-82/98)



CUBETAS GASTRONORM



H	Litros
20	3
40	5.1
55	7.3
65	9.2
100	14.2
150	21.3



H	Litros
20	0.5
65	1.8
100	2.8
150	4.1
200	5.6



H	Litros
20	1.7
40	3.1
65	5.6
100	9.1
150	13.2
200	18.3



H	Litros
65	1
100	1.6
150	2.4
200	3.5



H	Litros
65	0.6
100	1



H	Litros
20	1.2
40	2
65	4.1
100	6.6
150	9.7
200	12.7



H	Litros
20	0.9
40	1.5
65	2.5
100	4.1
150	5.8
200	7.9

Tapas Gastronorm Inoxidables



- CUBETA**
- 1/1
 - 2/3
 - 1/2
 - 1/3
 - 1/4
 - 1/6
 - 1/9



- CUBETA**
- 1/1
 - 2/3
 - 1/2
 - 1/3
 - 1/4
 - 1/6
 - 1/9



CONTACTO:

Deriman Suárez Pérez
686744369

pedidos@intecora.com

